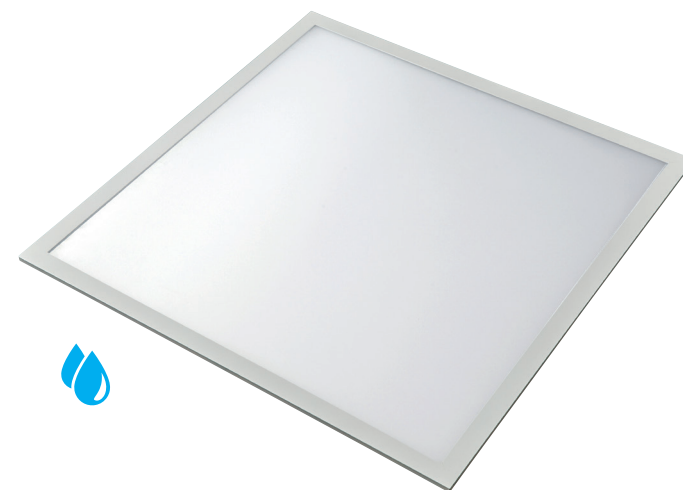


HANDLEIDING/MANUAL/ANLEITUNG **IP65 LED PANEEL / PANEL**

IL-P595K4CW - IL-P620K4CW



KOOPMANINTERLIGHT.NL
INTERLIGHTGMBH.DE

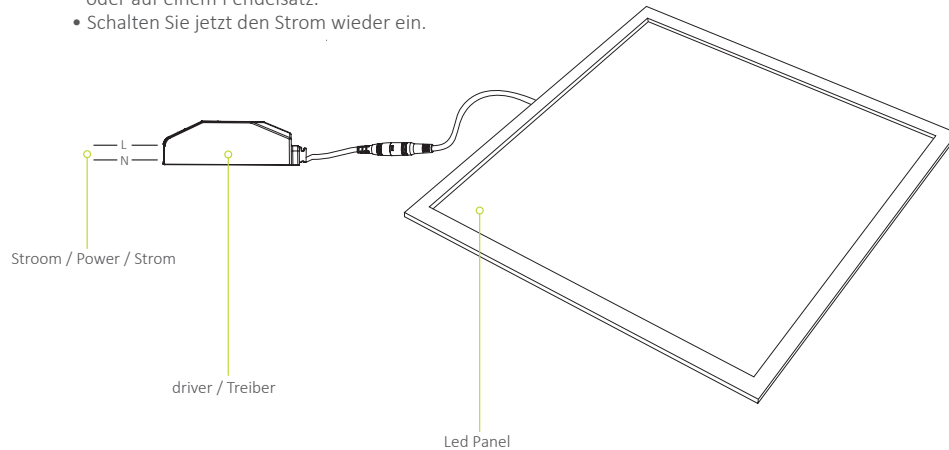


Installatie / Installation / Installation

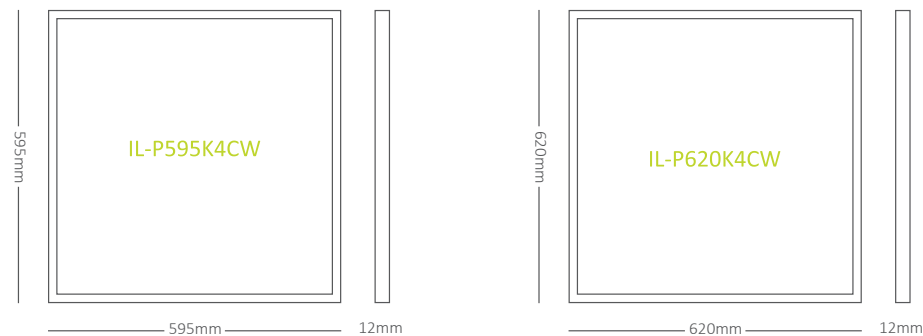
- Schakel de stroom uit.
- Verbind het paneel met de driver via de steker.
- Sluit de voeding aan op de driver.
- Plaats het paneel en de driver in het systeemplafond, in een inbouwkit of aan een pendelkit.
- Zet nu de stroom weer aan.

- Turn off the power.
- Connect the panel to the driver through the plug.
- Connect the power supply to the driver.
- Place the panel and the driver in the system ceiling, in a flush mount kit or on a shuttle kit.
- Now turn the power back on.

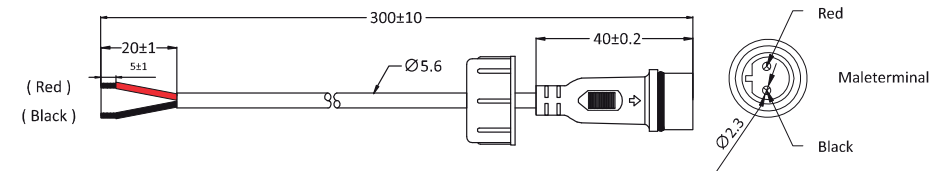
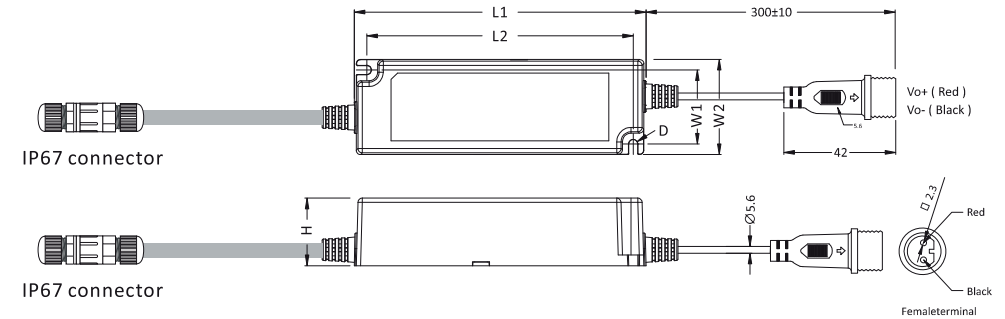
- Schalten Sie das Strom aus.
- Schließen Sie das Panel über den Stecker an den Treiber an.
- Schließen Sie die Stromversorgung an den Treiber an.
- Platzieren Sie das Panel und den Treiber in der abgehängten Decke, in einem Einbausatz oder auf einem Pendelsatz.
- Schalten Sie jetzt den Strom wieder ein.



Formaat / Dimensions / Abmessungen



Driver informatie / Driver information / Treiber Informationen



Algemene informatie / General information / Allgemeine Informationen

- Gebruik een droge of licht vochtige doek voor het schoonmaken.
- Gebruik geen schoonmaakmiddelen voor het schoonmaken.
- Pas op voor elektrische schokken.
- Deze panelen mogen alleen gebruikt worden met een Interlight driver.
- Garantie alleen van toepassing indien paneel in combinatie met een Interlight driver wordt gebruikt.

- Use a dry or slightly damp cloth for cleaning.
- Do not use cleaning agents for cleaning.
- Beware of electric shocks.
- These panels may only be used with an Interlight driver.
- Warranty only applicable if panel is used in combination with an Interlight driver.

- Verwenden Sie ein trockenes oder leicht feuchtes Tuch zum Reinigen.
- Verwenden Sie keine Reinigungsmittel zur Reinigung.
- Schützen Sie sich vor einem elektrischen Schlag.
- Diese Panels dürfen nur mit einem Interlight-Treiber verwendet werden.
- Garantie gilt nur, wenn das Panel in Kombination mit einem Interlight-Treiber verwendet wird.